

Индивидуальный предприниматель  
Варивода Сергей Николаевич  
ОГРНИП 311234711200032, ИНН 234701510918, тел/факс: (86143) 3-19-06

*Проектная документация*

*Заказчик:*

*Объект: Автоматическая установка пожарной сигнализации, система оповещения и управления эвакуацией здания производственного цеха, по адресу: г. Приморско-Ахтарск, ул.*

*Электротехнические решения систем АПС и СОУЭ*

*XX.XX.XXXX-АПС*

*Главный инженер проекта / \_\_\_\_\_ /*

*Разработал / \_\_\_\_\_ /*

*г.Приморско-Ахтарск  
2019г.*

**ВЕДОМОСТЬ РАБОЧИХ ЧЕРТЕЖЕЙ ОСНОВНОГО КОМПЛЕКТА**

Лист	Наименование	Примечание
1	Общие данные	
2	Структурная схема	
3	План помещений первого этажа	
4	План расположения оборудования и кабельных трасс АУПС и СОУЭ 1-го этажа	
5	План помещений второго этажа	
6	План расположения оборудования и кабельных трасс АУПС и СОУЭ 2-го этажа	
7	Схема принципиальная электрических соединений	

**ВЕДОМОСТЬ ССЫЛОЧНЫХ И ПРИЛАГАЕМЫХ ДОКУМЕНТОВ**

Обозначение	Наименование	Примечание
	<u>Ссылочные документы</u>	
№123-ФЗ	«Технический регламент о требованиях пожарной безопасности»	
Постановление Правительства РФ от 16.02.2008 N 87	“О составе разделов проектной документации и требованиях к их содержанию”.	
СНиП 31-06-2009	“Общественные здания и сооружения”	
СНиП21-01-97**	“Пожарная безопасность зданий и сооружений”	
СП 5.13130.2009	“Системы противопожарной защиты. Установки пожарной	
СП 12.13130.2009	сигнализации и пожаротушения автоматические. Нормы и правила проектирования”	
СП 3.13130.2009	“Системы оповещения и управления эвакуацией людей при пожарах”	
ГОСТ12.1.030-81	“Электробезопасность. Защитное заземление. Зануление”	
РД78.145-93	Руководящий документ. “Системы и комплексы охранной, пожарной и охранно-пожарной сигнализации. Правила производства и приёмки работ”	
ПУЭ	“Правила устройства электроустановок”	
СП 31-110-2003	“Проектирование и монтаж электроустановок жилых и общественных зданий”	
ВСН60-89	“Устройства связи, сигнализации и диспетчеризации инженерного оборудования жилых и общественных зданий”	
	<u>Прилагаемые документы</u>	
19.11.2019-АПС.СО	Спецификация оборудования, изделий и материалов	

Проект системы автоматической установки пожарной сигнализации, система оповещения и управления эвакуацией здания производственного цеха, расположенного по адресу: Краснодарский край, г. Приморско-Ахтарск, ул., разработан в соответствии с требованиями нормативных актов РФ.

Построение АУПС производится на базе:  
 - ППКОП «Гранит-8»  
 - Извещателя пожарного теплового максимального ИП 212-45  
 - Извещателя пожарного ручного ИПР-513-10

Построение системы оповещения и управления эвакуацией производится на базе:  
 - Оповещателя светового “Молния-12 ВЫХОД”  
 - Оповещателя комбинированного “ССУ-1”  
 - Оповещателя звукового “Иволга ПКИ-1”

На основании п.17 табл.2 СП 3.13130.2009 предусмотрена система оповещения и управления эвакуацией людей при пожаре 2-го типа. Проектом предусмотрена система оповещения 2-го типа.

В соответствии с таблицей 1 СП 3.13130.2009 проектом предусмотрена установка звуковых, световых (табло “ВЫХОД”) и комбинированных оповещателей.

Количество и способы размещения оповещателей выбраны в соответствии с требованиями СП 3.13130.2009. Для организации эвакуации применяются вспомогательные световые табло «Молния-12». Система пожарной сигнализации функционирует полностью в автоматическом режиме и не требует стороннего вмешательства.

Звуковые оповещатели размещены таким образом, чтобы обеспечить достаточное звуковое давление во всех точках защищаемых помещений. Световые оповещатели размещены над дверными проемами, вне помещений. Характеристики оповещателей должны удовлетворять требованиям НПБ 77-98 «Технические средства оповещения и управления эвакуацией пожарные. Общие технические требования. Методы испытаний». Звуковые оповещатели не имеют регулятора громкости и подключены к прибору без разъёмных устройств. Звуковые оповещатели разместить на стене на месте указанном в настоящем проекте на высоте не ниже 2,3 м от уровня пола.

Звуковые сигналы СОУЭ должны обеспечивать общий уровень звука (уровень звука постоянного шума вместе со всеми сигналами, производимыми оповещателями) не менее 75 дБА на расстоянии 3 м от оповещателя, но не более 120 дБА в любой точке защищаемого помещения.

Звуковые сигналы СОУЭ должны обеспечивать уровень звука не менее чем на 15 дБА выше допустимого уровня звука постоянного шума в защищаемом помещении. Измерение уровня звука должно проводиться на расстоянии 1,5 м от уровня пола.

На основании п.15.1 Свода правил СП 5.13130.2009 электроприемники ОПС и СОУЭ по степени обеспечения надёжности электроснабжения отнесены к 1 категории согласно ПУЭ, поэтому в качестве резервного питания применена аккумуляторная батарея общей емкостью 7Ахч, встроена в корпус прибора «Гранит-8» и блок бесперебойного питания “ББП-20” с АКБ 7Ач.


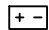





В соответствии с п. 7.1.13 ПУЭ питание электроприемников выполнить от сети переменного тока 220В с системой заземления TN-C-S или TN-S.

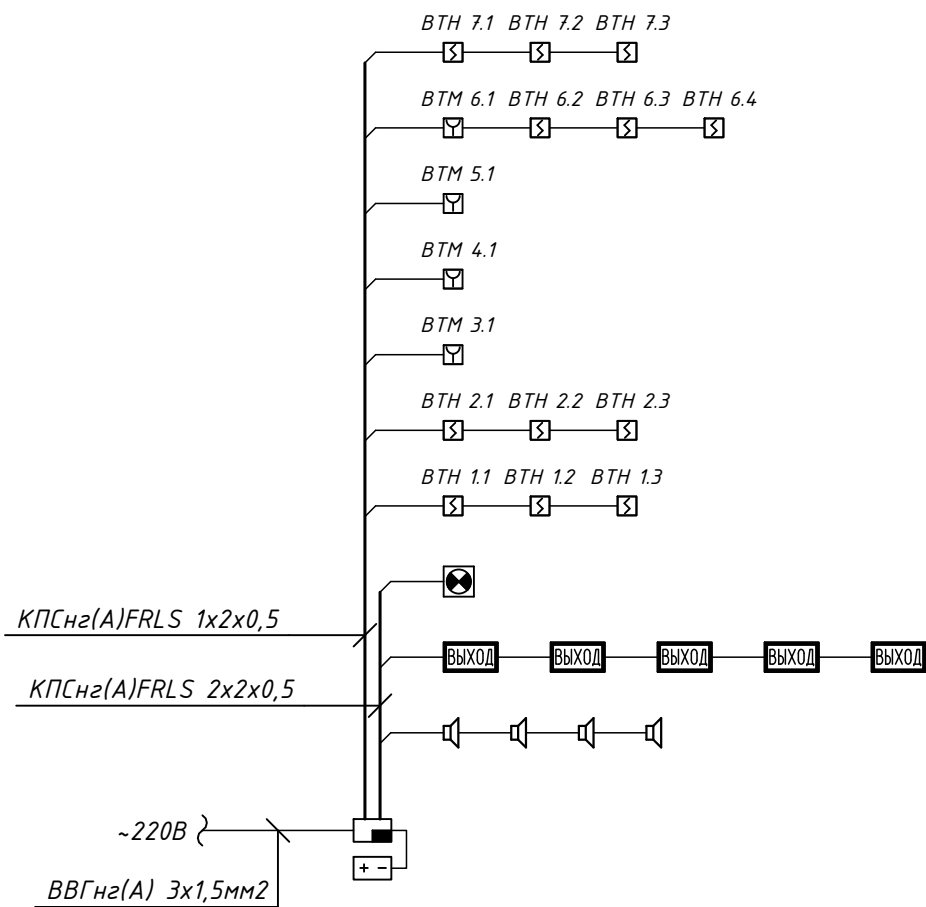
Проектная документация разработана в соответствии с заданием на проектирование, техническими регламентами, в том числе устанавливающими требования по обеспечению безопасной эксплуатации зданий, строений, сооружений и безопасного использования прилегающих к ним территорий, и с соблюдением технических условий.

Главный инженер проекта / \_\_\_\_\_ /

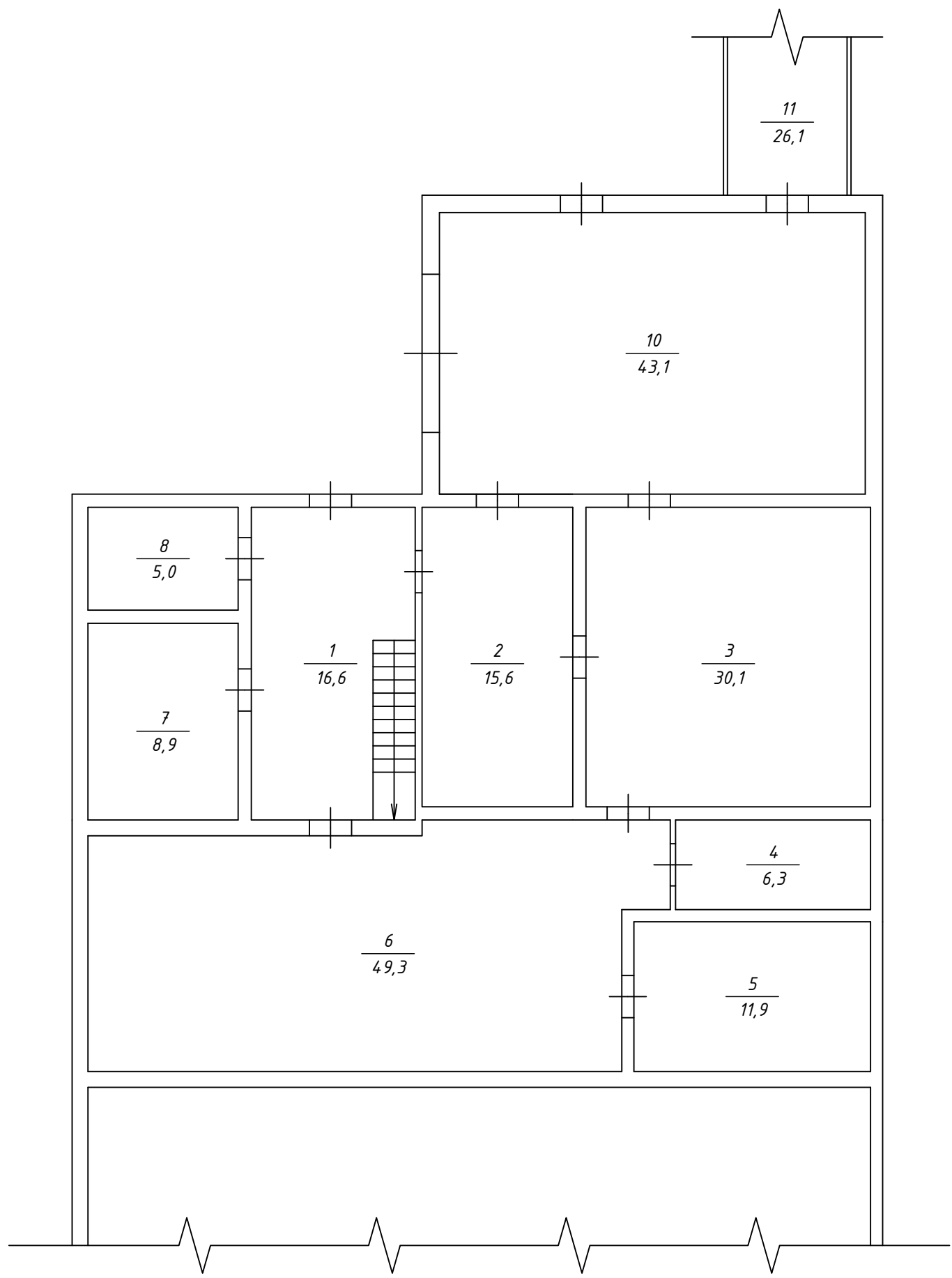
						XX.XX.XXXX-АПС			
						Автоматическая установка пожарной сигнализации, система оповещения и управления эвакуацией здания гаража, по адресу: г. Приморско-Ахтарск, ул.			
Изм.	Кол.уч.	Лист	№ док	Подп.	Дата				
ГИП						Здание производственного цеха	Стадия	Лист	Листов
ГАП							Р	1	
Разработал									
						Общие данные	АЗОВ-ЭНЕРГО		

Условные обозначения

-  - Прибор приемно-контрольный
-  - Блок резервированного питания
-  - Извещатель дымовой
-  - Извещатель магнитоконтактный
-  - Световое табло "ВЫХОД"
-  - Оповещатель звуковой
-  - Оповещатель комбинированный

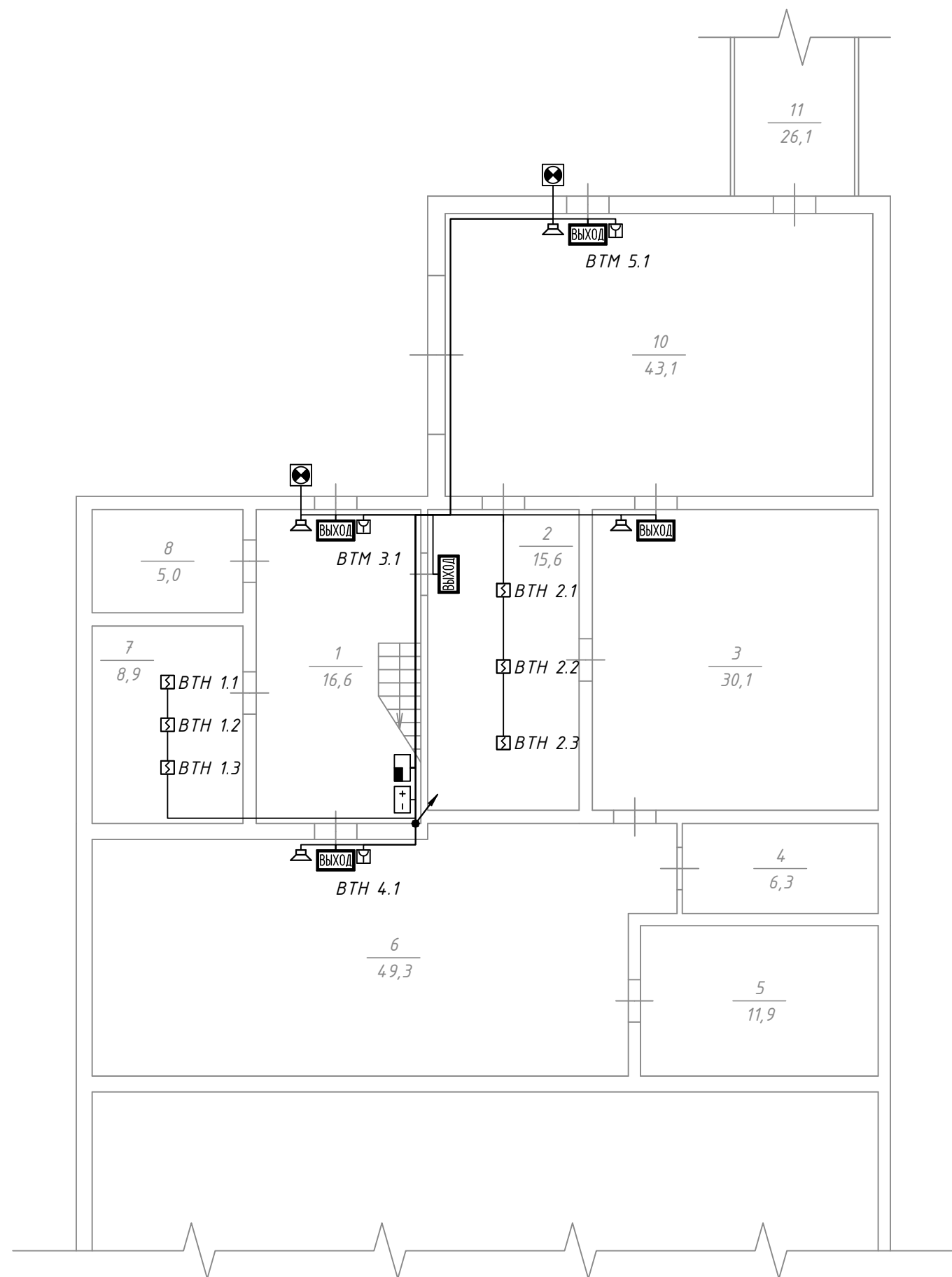


						XX.XX.XXXX-АПС		
						Автоматическая установка пожарной сигнализации, система оповещения и управления эвакуацией здания гаража, по адресу: г. Приморско-Ахтарск, ул.		
Изм.	Кол.уч.	Лист	№ док	Подп.	Дата			
ГИП						Здание производственного цеха		
ГАП								
Разработал						Р	2	
						Структурная схема		
						АЗОВ-ЭНЕРГО		




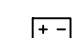
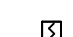


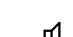

Номер помещения	Наименование	Площадь, м2
1	Коридор	16,6
2	Раздевалка	15,6
3	Цех	30,1
4	Топочная	6,3
5	Подсобная	11,9
6	Цех	49,3
7	Комната отдыха	8,9
8	Санузел	5,0
9	Лестница	2,8
10	Подсобная	43,1
11	Холодильник	26,1
Итого по 1-му этажу:		215,7

						XX.XX.XXXX-АПС			
						Автоматическая установка пожарной сигнализации, система оповещения и управления эвакуацией здания гаража, по адресу: г. Приморско-Ахтарск, ул.			
Изм.	Кол.уч.	Лист	№ док	Подп.	Дата	Здание производственного цеха	Стадия	Лист	Листов
ГИП							Р	3	
ГАП									
Разработал						План помещений первого этажа	АЗОВ-ЭНЕРГО		



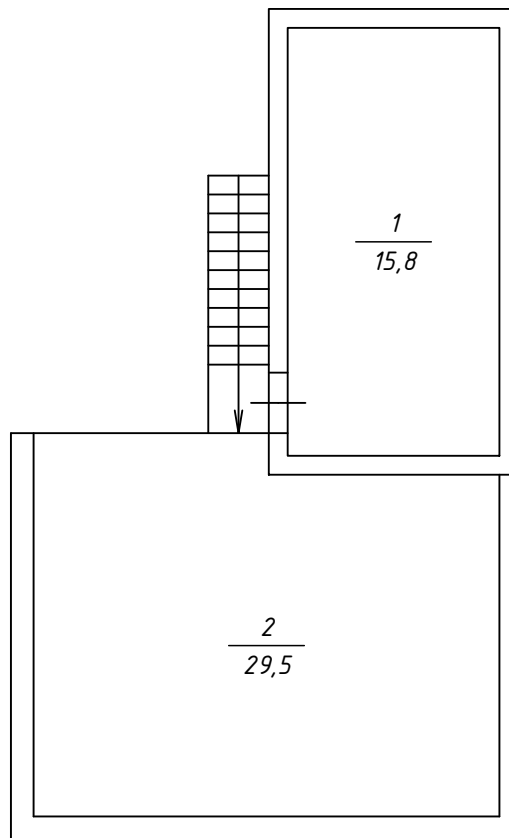
Номер помещения	Наименование	Площадь, м <sup>2</sup>
1	Коридор	16,6
2	Раздевалка	15,6
3	Цех	30,1
4	Топочная	6,3
5	Подсобная	11,9
6	Цех	49,3
7	Комната отдыха	8,9
8	Санузел	5,0
9	Лестница	2,8
10	Подсобная	43,1
11	Холодильник	26,1
Итого по 1-му этажу:		215,7

Условные обозначения

-  - Прибор приемно-контрольный
-  - Блок резервированного питания
-  - Извещатель дымовой
-  - Извещатель магнитоконтактный
-  - Световое табло "ВЫХОД"
-  - Оповещатель звуковой
-  - Оповещатель комбинированный

						XX.XX.XXXX-АПС			
						Автоматическая установка пожарной сигнализации, система оповещения и управления эвакуацией здания гаража, по адресу: г. Приморско-Ахтарск, ул.			
Изм.	Кол.уч.	Лист	№ док	Подп.	Дата				
ГИП						Здание производственного цеха	Стадия	Лист	Листов
ГАП							Р	4	
Разработал							АЗОВ-ЭНЕРГО		
						План расположения оборудования и кабельных трасс АУПС и СОУЭ 1-го этажа			


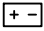




Номер помещения	Наименование	Площадь, м <sup>2</sup>
1	Кабинет	15,8
2	Подсобная	29,5
	Итого по 2-му этажу:	45,3

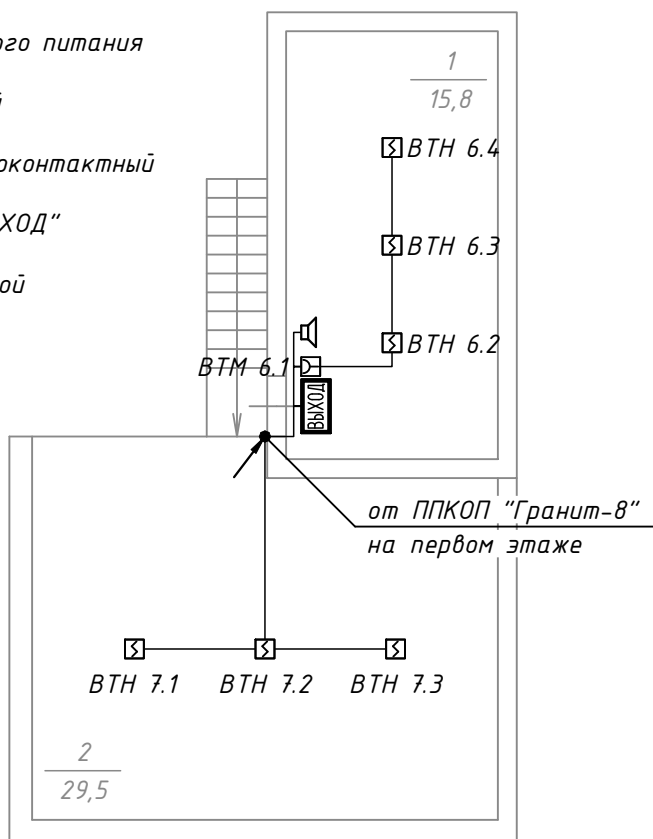


						XX.XX.XXXX-АПС			
						Автоматическая установка пожарной сигнализации, система оповещения и управления эвакуацией здания гаража, по адресу: г. Приморско-Ахтарск, ул.			
Изм.	Кол.уч.	Лист	№ док	Подп.	Дата				
ГИП						Здание производственного цеха	Стадия	Лист	Листов
ГАП							Р	5	
Разработал									
						План помещений второго этажа	АЗОВ-ЭНЕРГО		

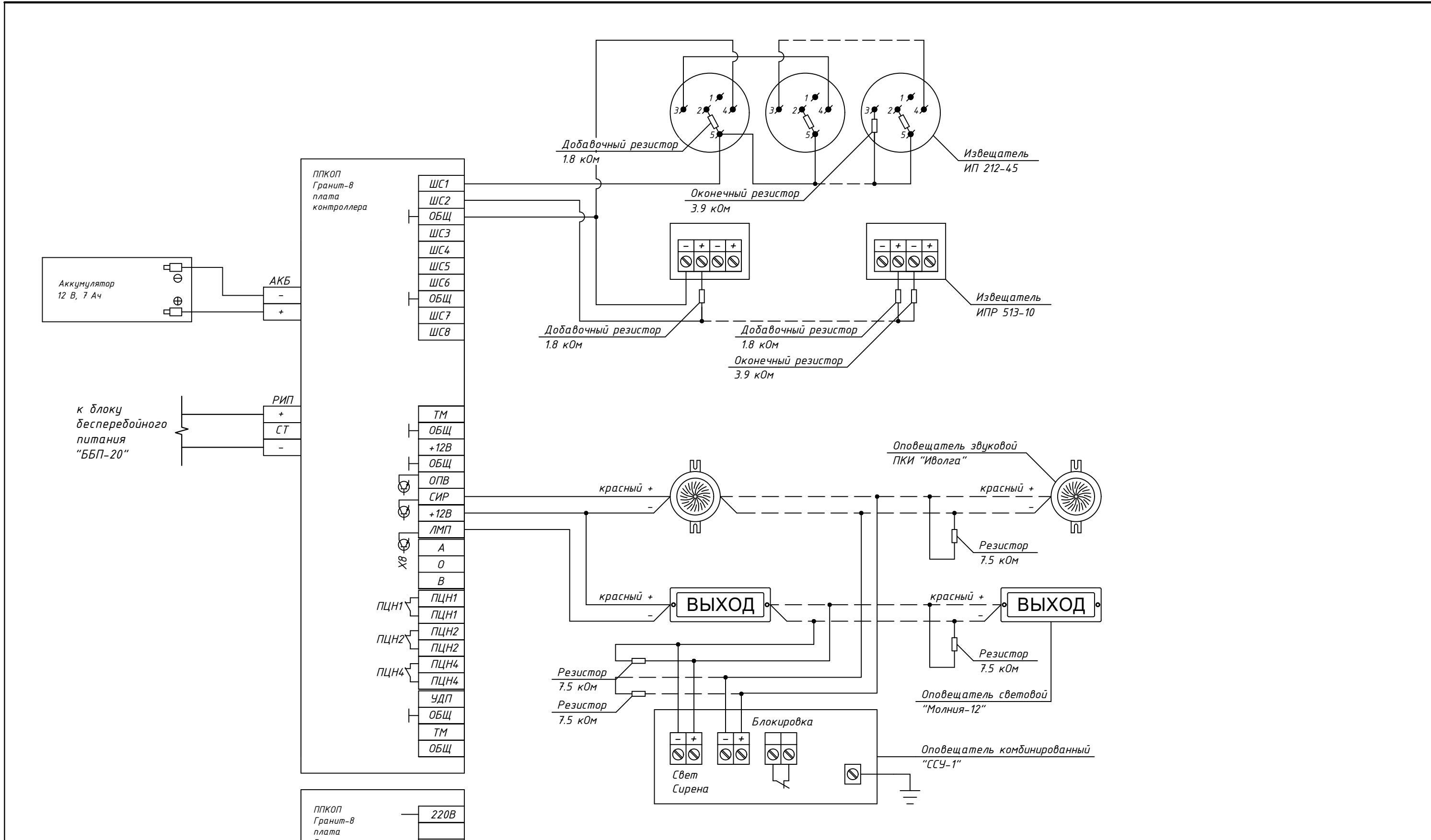
Номер помещения	Наименование	Площадь, м <sup>2</sup>
1	Кабинет	15,8
2	Подсобная	29,5
	Итого по 2-му этажу:	45,3

Условные обозначения

-  - Прибор приемно-контрольный
-  - Блок резервированного питания
-  - Извещатель дымовой
-  - Извещатель магнитоконтактный
-  - Световое табло "ВЫХОД"
-  - Оповещатель звуковой



						XX.XX.XXXX-АПС			
						Автоматическая установка пожарной сигнализации, система оповещения и управления эвакуацией здания гаража, по адресу: г. Приморско-Ахтарск, ул.			
Изм.	Кол.уч.	Лист	№ док	Подп.	Дата				
ГИП						Здание производственного цеха	Стадия	Лист	Листов
ГАП							Р	6	
Разработал							АЗОВ-ЭНЕРГО		
						План расположения оборудования и кабельных трасс АУПС и СОУЭ 2-го этажа			



						XX.XX.XXXX-АПС			
						Автоматическая установка пожарной сигнализации, система оповещения и управления эвакуацией здания гаража, по адресу: г. Приморско-Ахтарск, ул.			
Изм.	Кол.ч.	Лист	№ док	Подп.	Дата		Стадия	Лист	Листов
ГИП						Здание производственного цеха	Р	7	
ГАП									
Разработал									
						Схема принципиальная электрических соединений		АЗОВ-ЭНЕРГО	



Позиция	Наименование и техническая характеристика	Тип, марка, обозначение документа, опросного листа	Код оборудования, изделия, материала	Завод-изготовитель	Единица измерения	Количество	Масса единицы, кг	Примечание
1	2	3	4	5	6	7	8	9
	Прибор приемно-контрольный охранно-пожарный	Гранит-8		Сибирский Арсенал	шт.	1		
	Извещатель пожарный дымовой оптико-электронный точечный	ИП 212-45		Рубеж	шт.	12		
	Извещатель пожарный ручной	ИПР 513-10		Рубеж	шт.	4		
	Оповещатель охранно-пожарный звуковой	Иволга (ПКИ-1)		Комтуд	шт.	4		
	Оповещатель охранно-пожарный световой (табло)	Молния-12 "Выход"		ИП Раченков А.В.	шт.	5		
	Оповещатель охранно-пожарный комбинированный	ССУ-1		Комтуд	шт.	2		
	Источник вторичного электропитания резервированный	ББП-20		AccordTec	шт.	1		
	Аккумулятор герметичный свинцово-кислотный	Delta DT 1207		Delta	шт.	2		
	Кабель огнестойкий для систем пожарной безопасности с низким дымо и газо-выделением, числом жил и сечением:	КПСнг(A)FRLS						
	-1x2x0,5мм <sup>2</sup>				м			Кол-во уточнить при монтаже
	-2x2x0,5мм <sup>2</sup>				м			Кол-во уточнить при монтаже
	Кабель силовой с медными жилами, изоляцией и оболочкой из поливинилхлоридных композиций пониженной пожароопасности сечением:	ВВГнг(A)						
	-3x1,5мм <sup>2</sup>				м			Кол-во уточнить при монтаже
	Кабельный канал TMR	20x10			шт.			Кол-во уточнить при монтаже
	Кабельный канал TMR	40x60			шт.			Кол-во уточнить при монтаже

\*Примечание: указанное в спецификации оборудование допускает замену на аналогичное сертифицированное оборудование.

						XX.XX.XXXX-АПС.СО			
						Автоматическая установка пожарной сигнализации, система оповещения и управления эвакуацией здания гаража, по адресу: г. Приморско-Ахтарск, ул.			
Изм.	Кол.уч.	Лист	№ док	Подп.	Дата				
ГИП						Здание производственного цеха	Стадия	Лист	Листов
ГАП							Р	1	
Разработал									
						Спецификация оборудования, изделий и материалов	АЗОВ-ЭНЕРГО		